



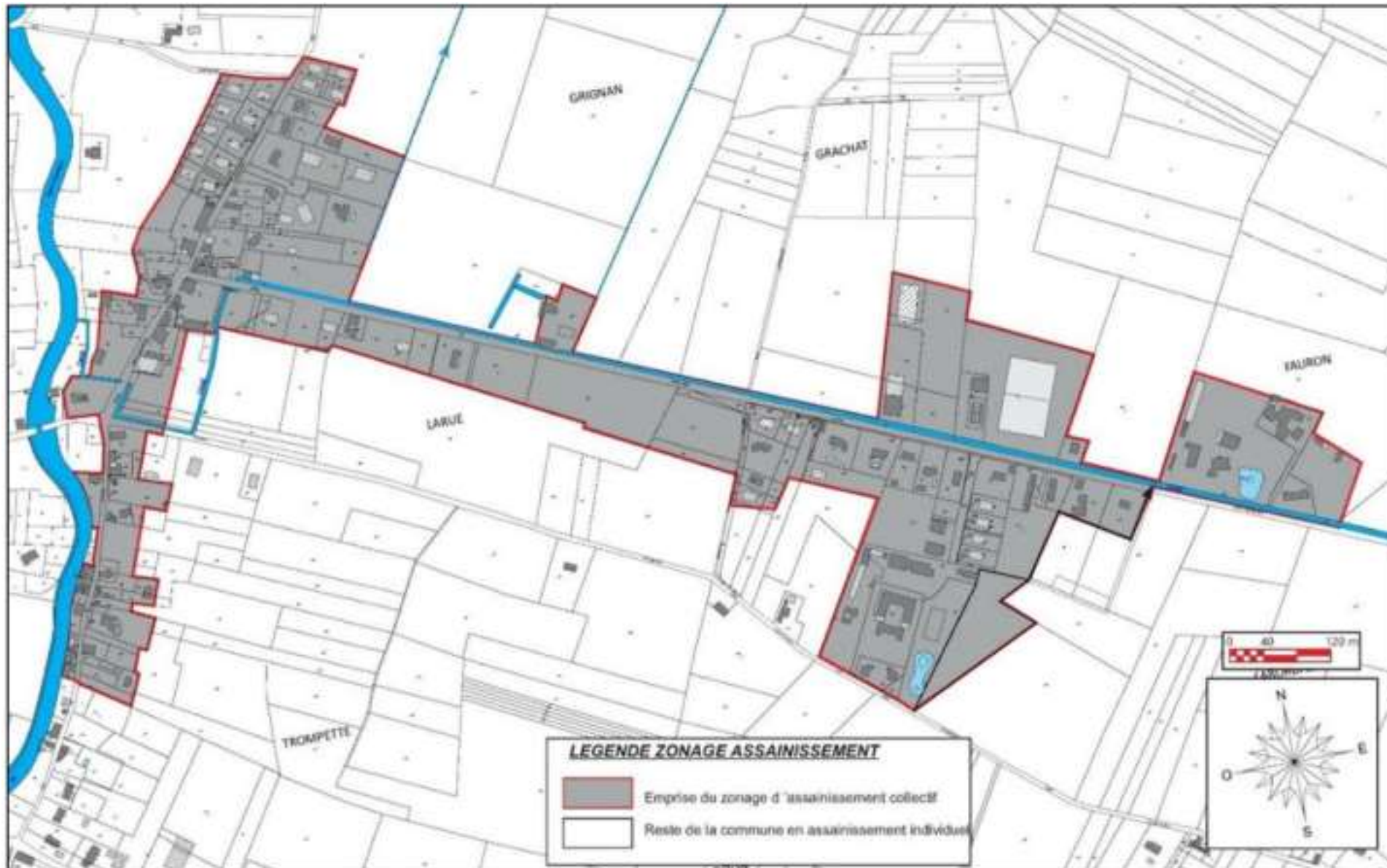
Commune de
BOIS DE LA PIERRE

Création de l'assainissement collectif de la commune

Réunion d'information 14 avril 2026



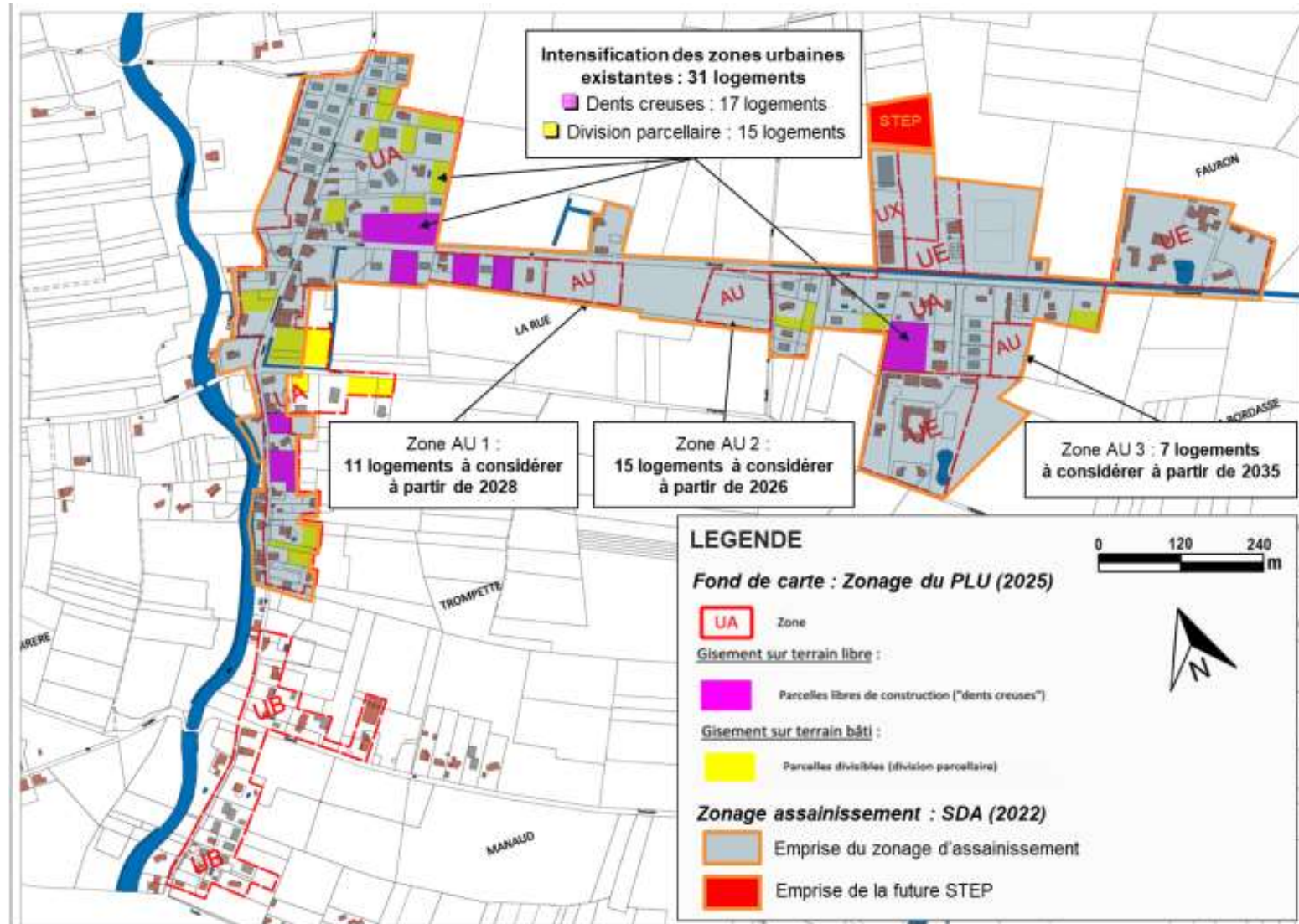
Scénario d'étude



SW



Zones desservies en rapport avec le PLU



Travaux d'Assainissement



Travaux d'assainissement du Bourg:

- Mise en place d'environ 2 893 ml de canalisations gravitaires Eaux Usées en Fonte,
- Mise en place de 52 regards DN1000 béton en préfabriqué,
- Création de 95 branchements particuliers avec mise en place d'une boîte de branchement

Transit par refoulement : Poste de refoulement et conduite de refoulement

- Mise en place d'un poste de relevage de 15m³/h vers la station,
- Refoulement DN 63/75 PEHD 10 bar sur 220 ml entre le PR et la station

Station de traitement des eaux usées par filtres plantés de roseaux

Cout des travaux



Réseau

DEPENSES TTC		
Amo		23 625 €
Maîtrise d'œuvre		151 326 €
Dossier réglementaire		4 216 €
Autres études, CT, SPS		24 034 €
Frais de mise en concurrence		
Etudes géotechniques		
Travaux	réseau	1 899 780 €
Travaux	step	371 076 €
Actualisation révision		
Essais de réception		32 520 €
Raccordements		
Acquisitions et frais fonciers		
Frais de pilotage		
Total des dépenses		2 506 577 €



Cout des travaux

Financement des travaux:

- 50 % d'aides publique : CD31, Agence de l'eau, Etat
- Budget annexe Assainissement Collectif
- Aucun lien avec budget général de la commune
- Financement du projet par les subventions , emprunts et futures recettes du service (facture assainissement et taxe de raccordement)



LES TRAVAUX

Contraintes de chantier:

- Circulation aménagée dans le bourg
- Poussière
- Point de collecte ordures ménagères regroupés
- Modification des arrêts des transports scolaires (Collège RPI Lycée)
- Accessibilité aux maisons soir et matin quand travaux à proximité
- Adaptation avec le chef de chantier

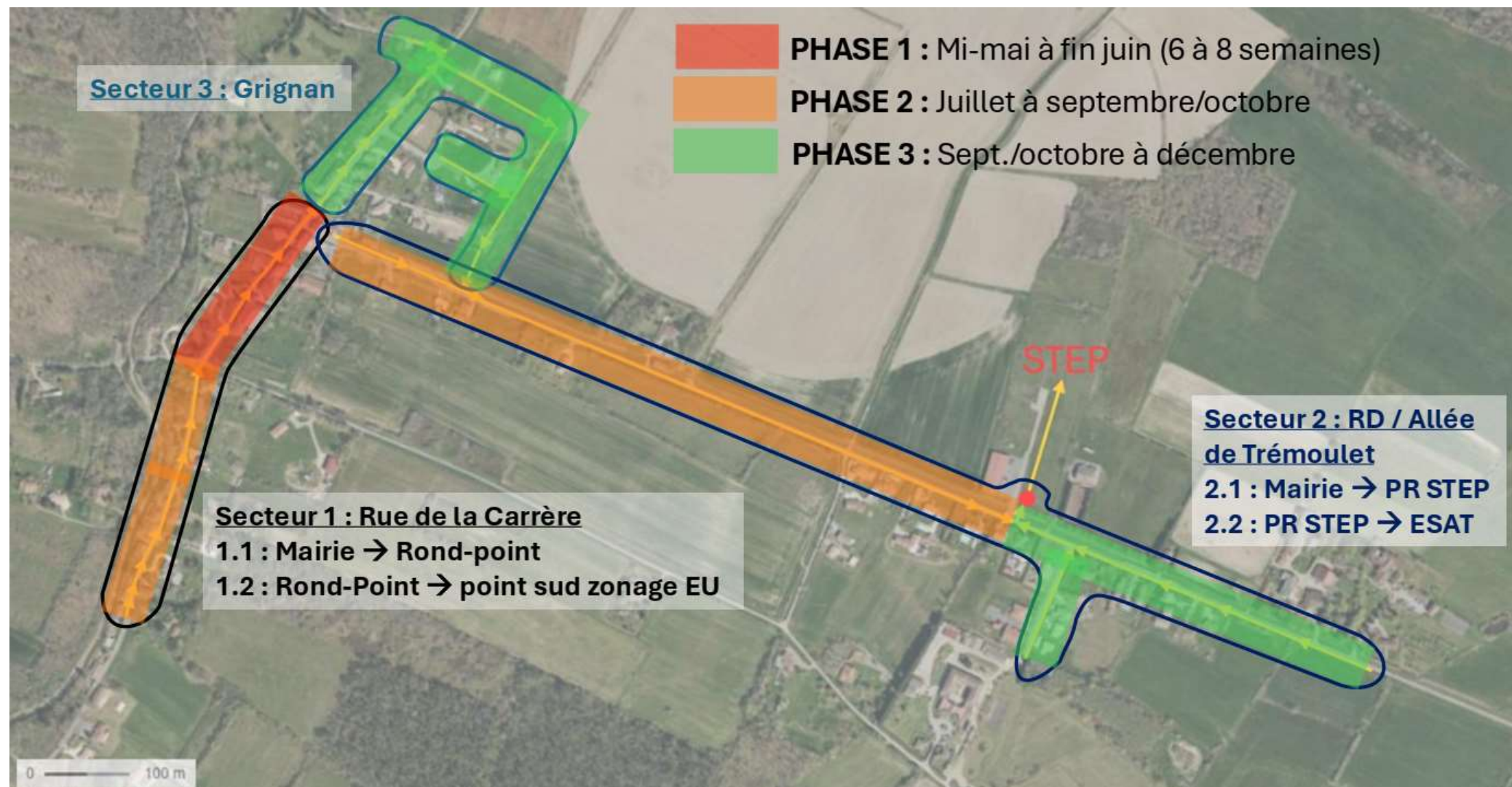
Date de démarrage

- A partir du 11 mai jusqu'à fin Nov/dec 2026



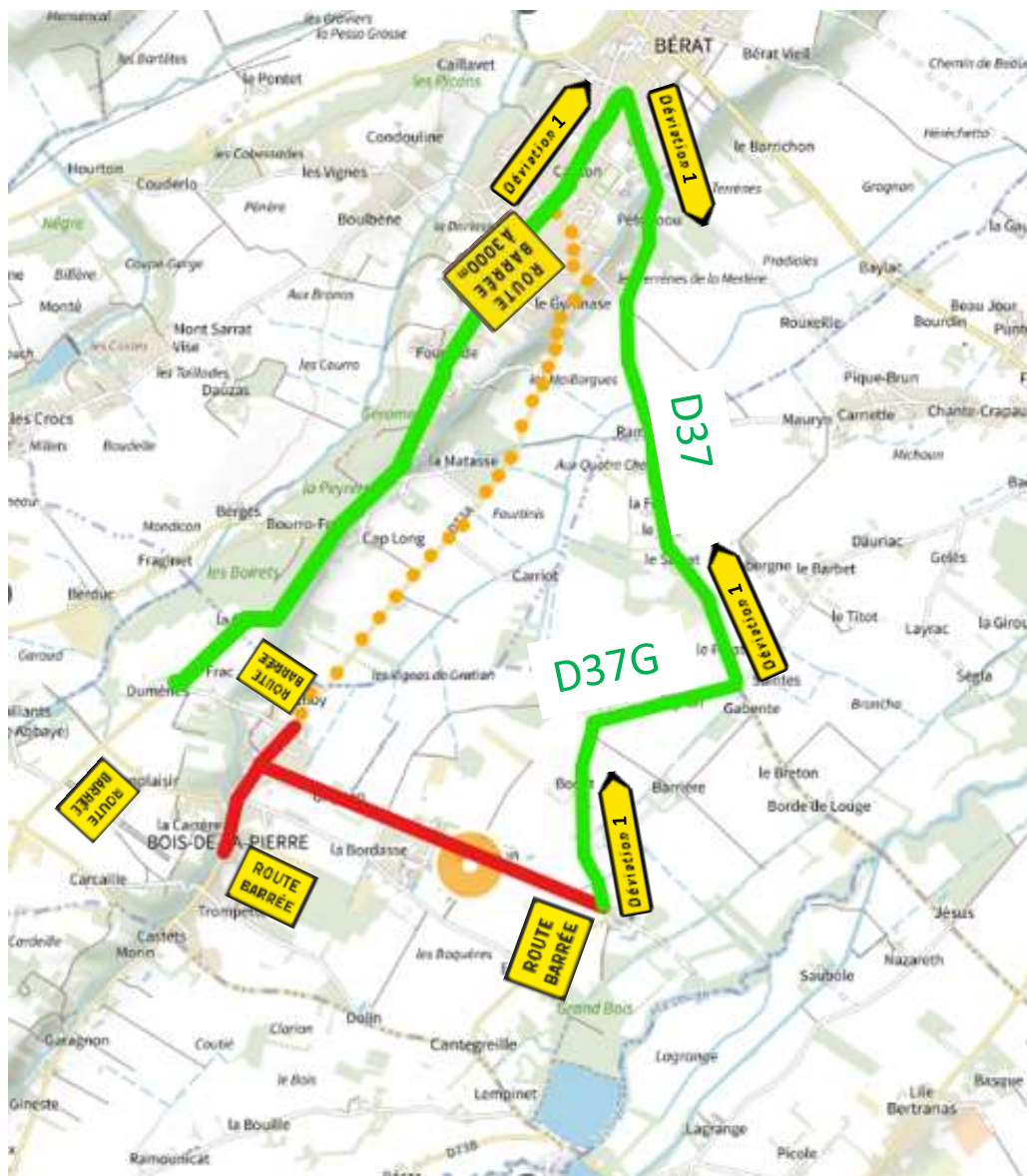


LES TRAVAUX





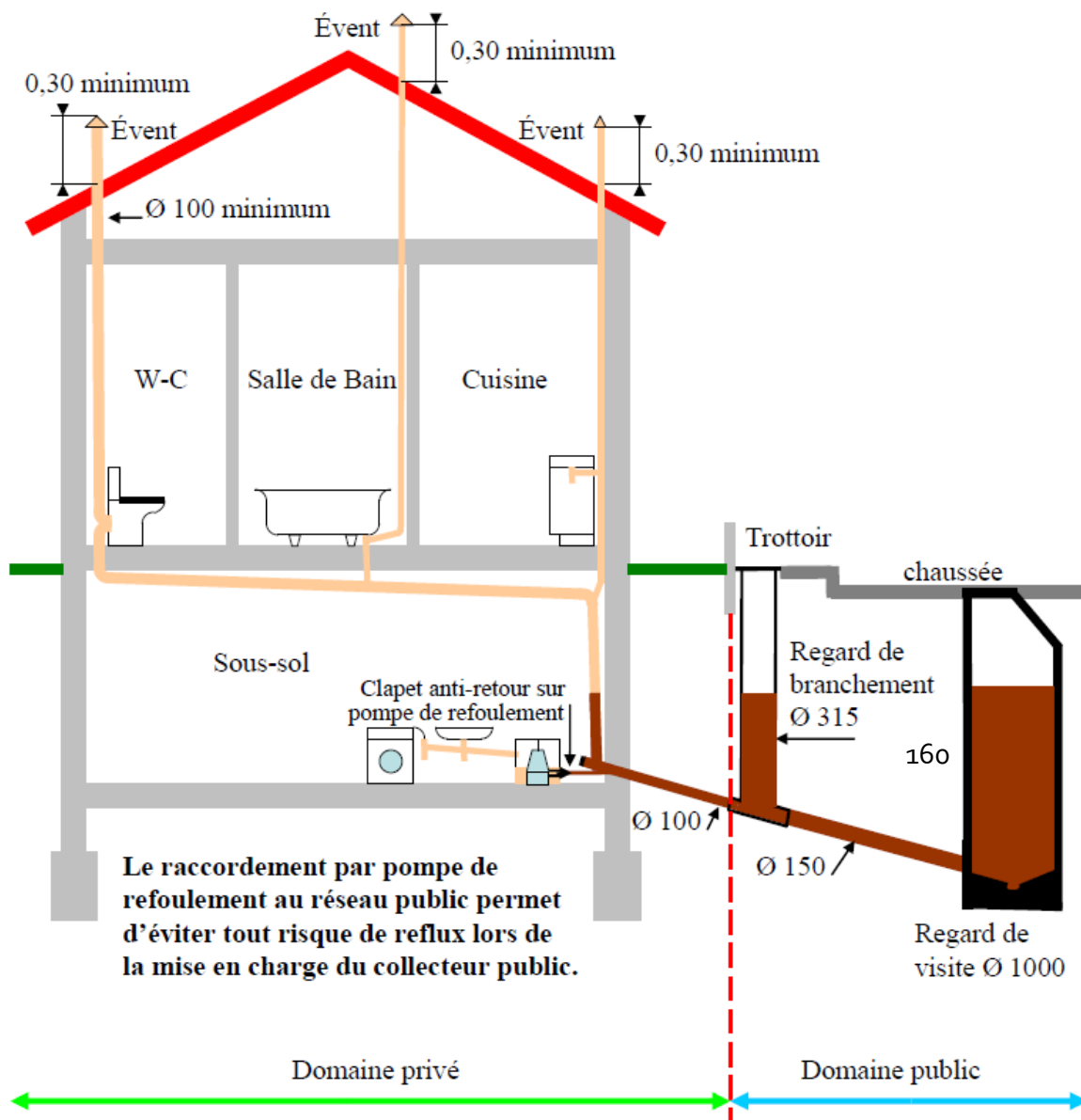
Déviations durant les travaux



 Zone accessible
aux riverains

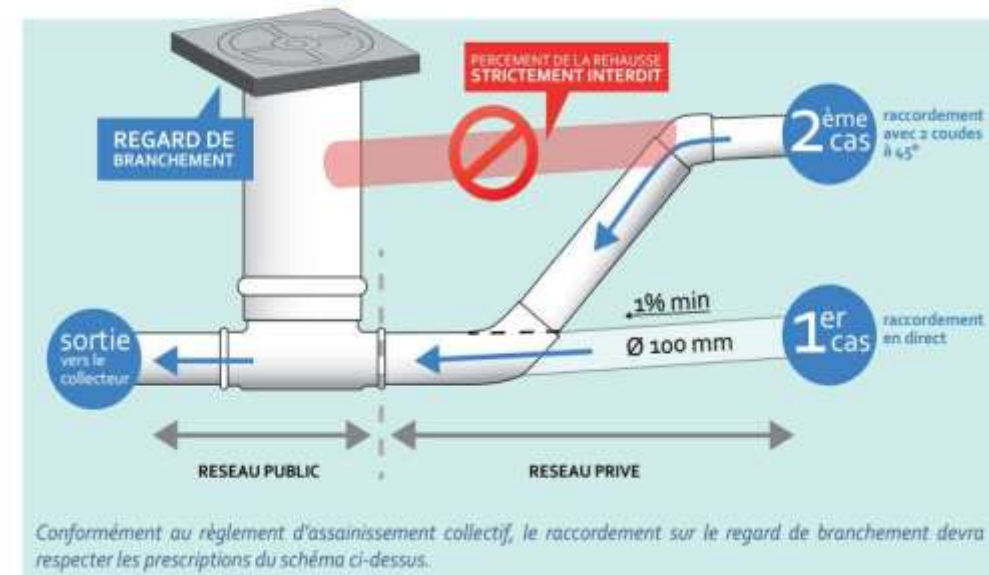


Les modalités de raccordement



Cas général d'une installation conforme

➤ Raccordement réglementaire sur le regard de branchement





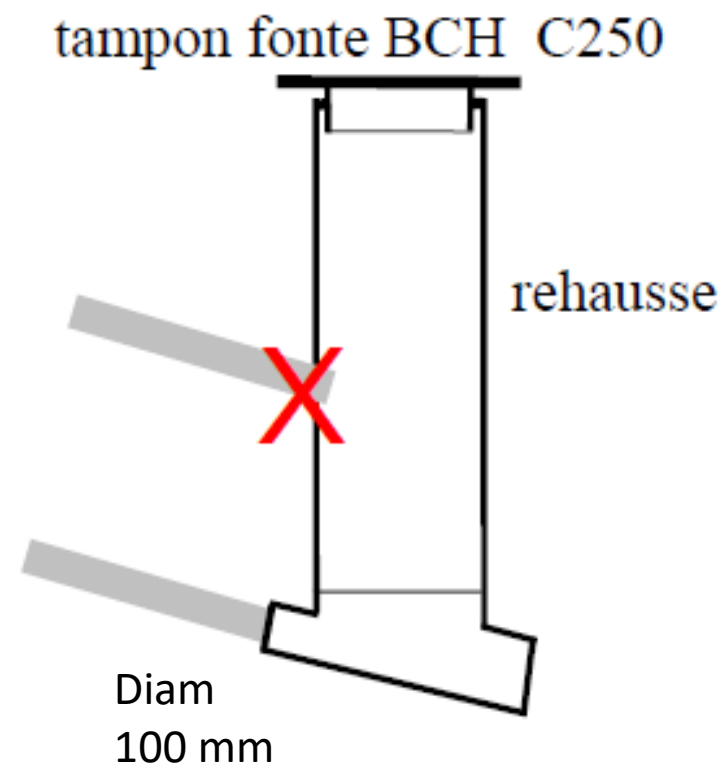
Les modalités de raccordement

Raccordement sur regard de branchement PVC \varnothing 315 ou \varnothing 400 :

Connexion à réaliser en fil d'eau et **non en chute** en utilisant des pièces PVC normalisées.

Une étanchéité parfaite devra être réalisée avec absence absolue d'introduction d'eau parasite.

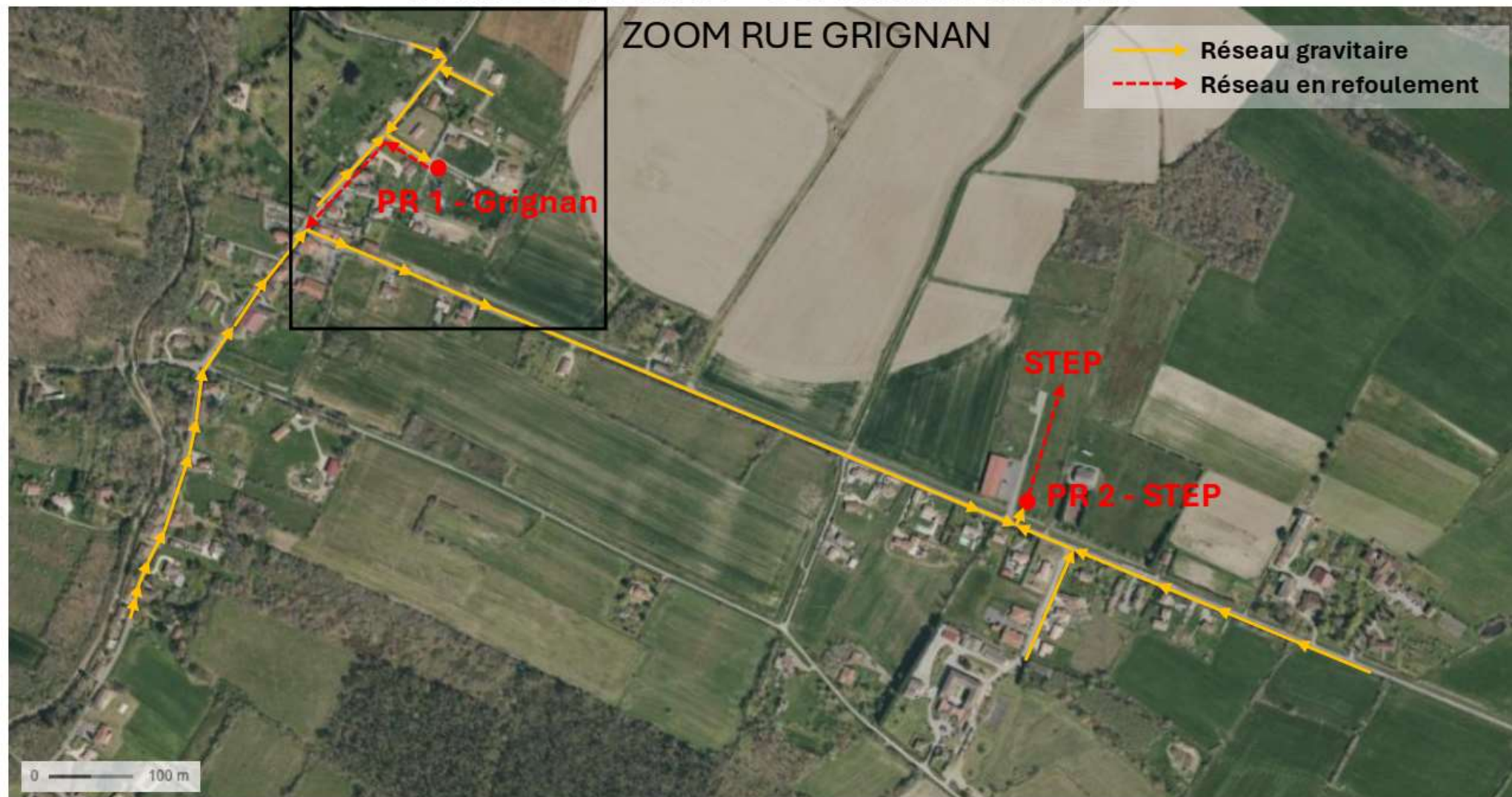
Interdiction absolue de déverser des eaux pluviales, des eaux de nappe phréatique, des eaux de drainage, des eaux de ruissellement et des eaux de vide cave dans le réseau public des eaux usées.





Plan du réseau

PLAN GENERAL – SCENARIO INITIAL



Plan du réseau

ZOOM RUE GRIGNAN – Scénario initial



TB / J DM



Plan du réseau

ZOOM RD 37 / ALLEE DE TREMOULETS

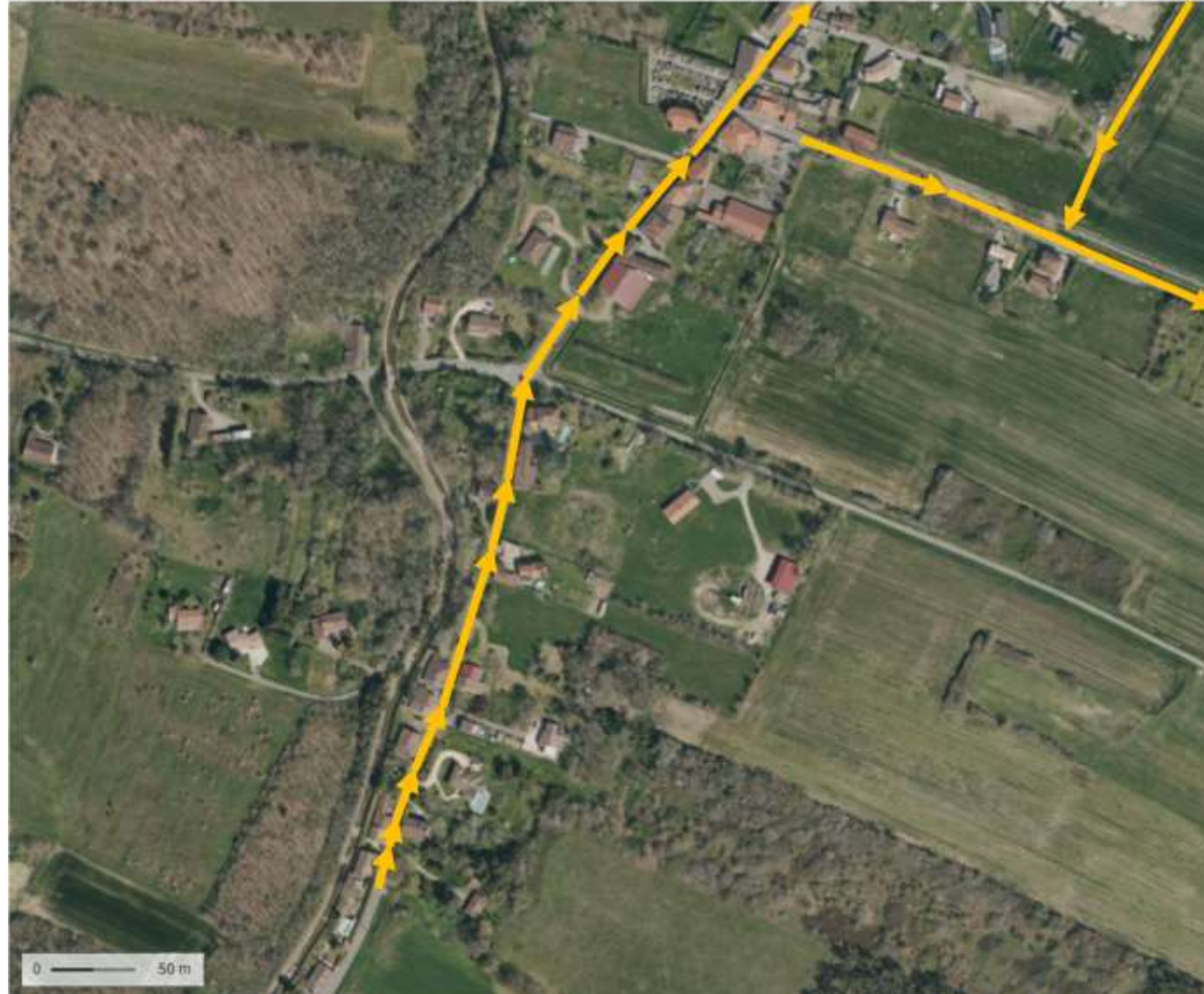


T B

Plan du réseau



ZOOM RUE DE LA CARRERE



T B

Plan du réseau





Plan du réseau

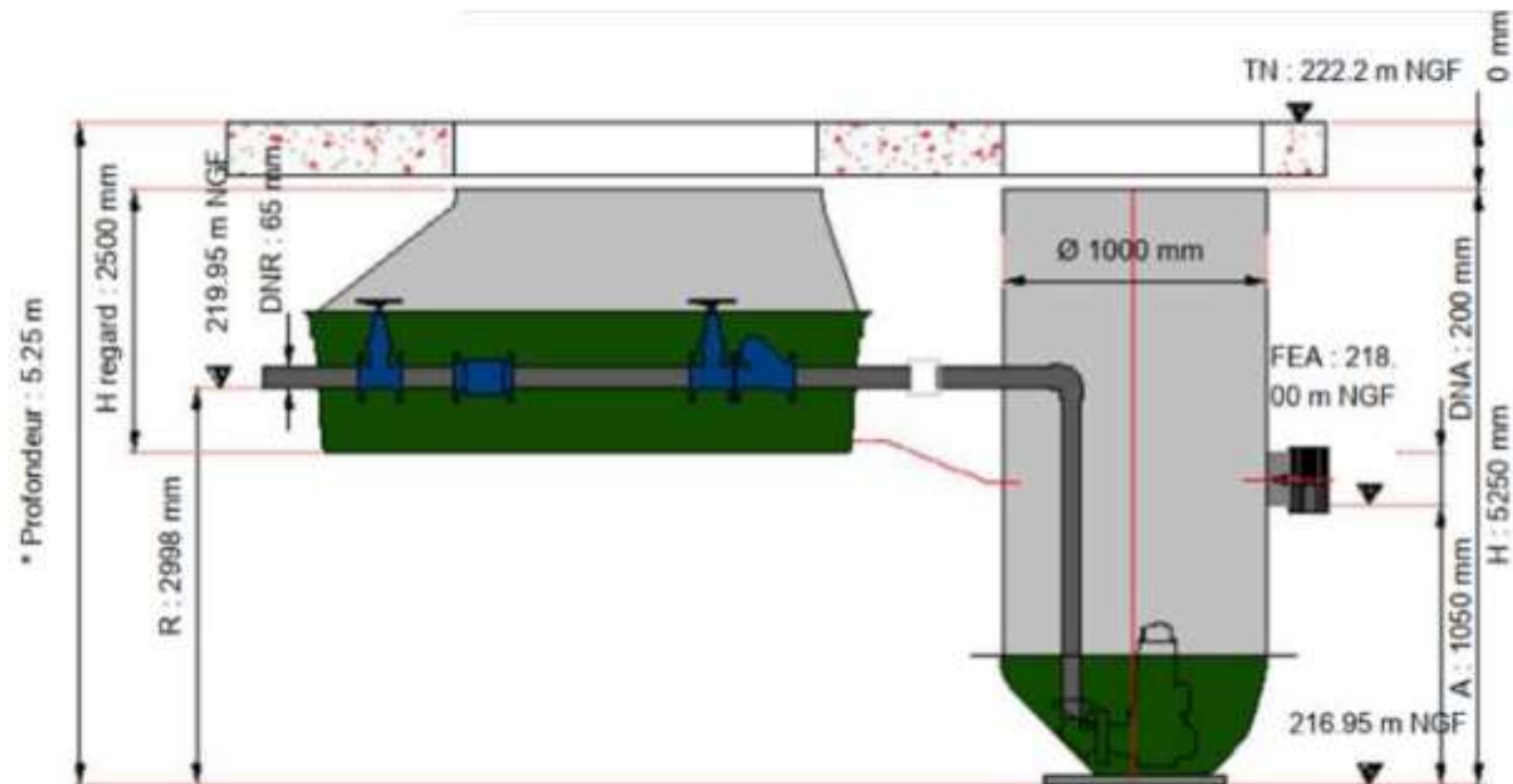




Station de traitement des eaux usées

- Dimensionnement de 225 équivalents habitant
- Volume journalier traitable 30 m³/j
- Filière filtre plantés de roseaux
- Rejet Végétalisé
- Filière écologique
- Pas d'odeur
- Bonne intégration paysagère

Poste de relevage





Station de traitement des eaux usées





Station de traitement des eaux usées



T B



Station de traitement des eaux usées

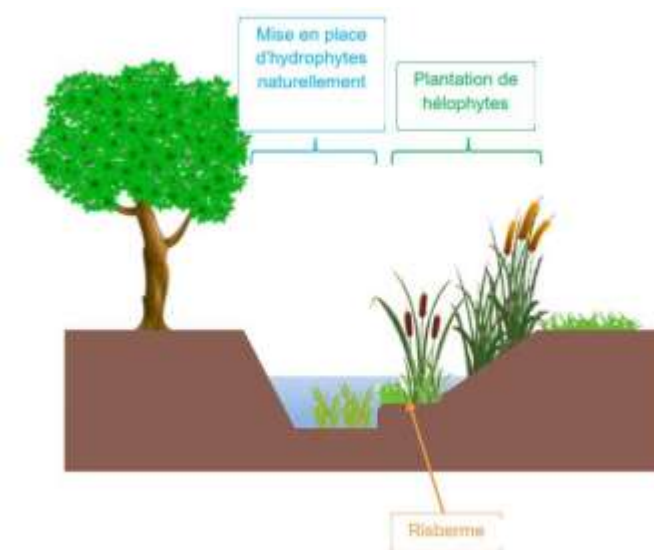


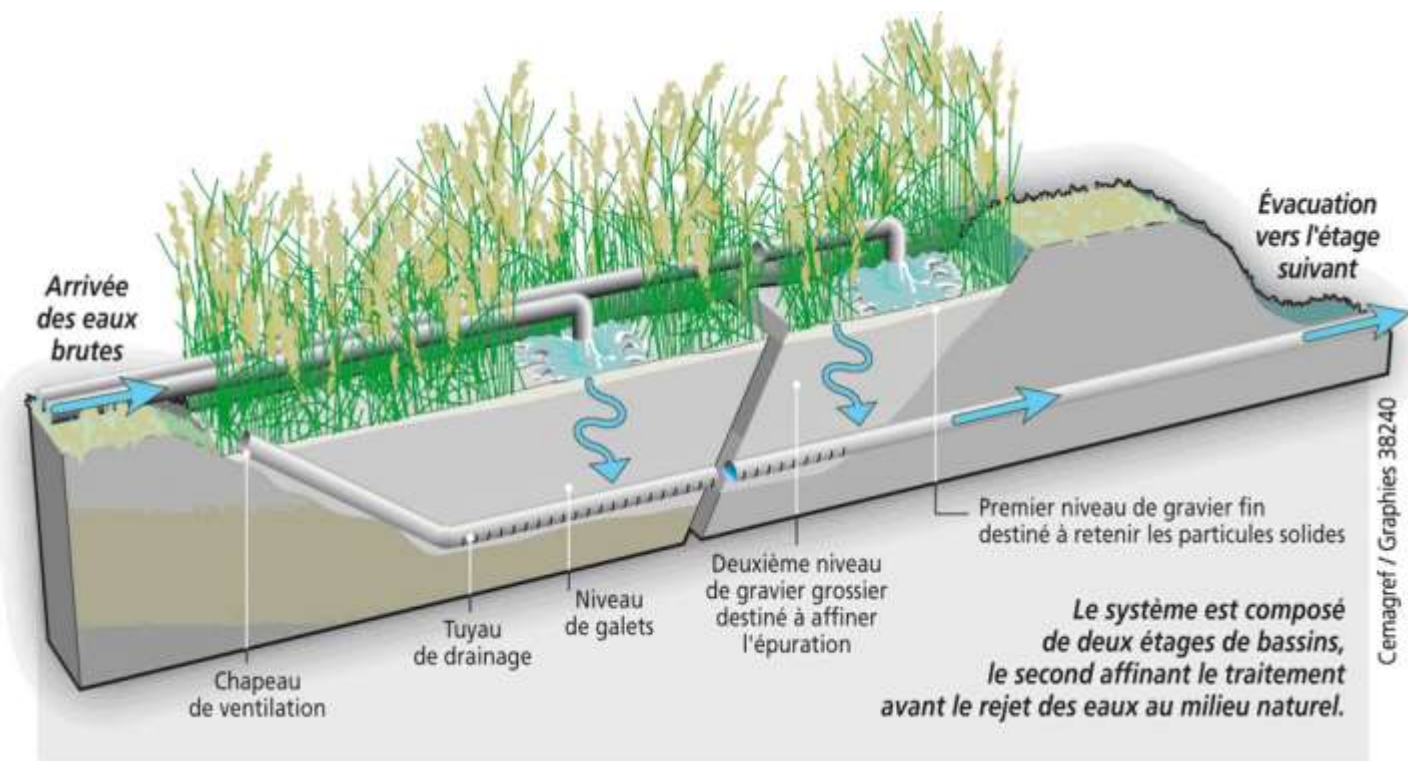


Définition de la filière

Filière Filtre planté de roseaux:

- Un dégrilleur fin automatique maille 6mm pour la rétention des déchets solides,
- Un auget basculant,
- Un 1^{er} étage de FPR,
- Un poste de relevage du 2eme étage,
- Un 2nd étage de FPR
- Une zone de rejet végétalisé vers le ruisseau.







Gestion de la compétence

Transfert de la compétence AC au 1^{er} janvier 2027 à Réseau31:

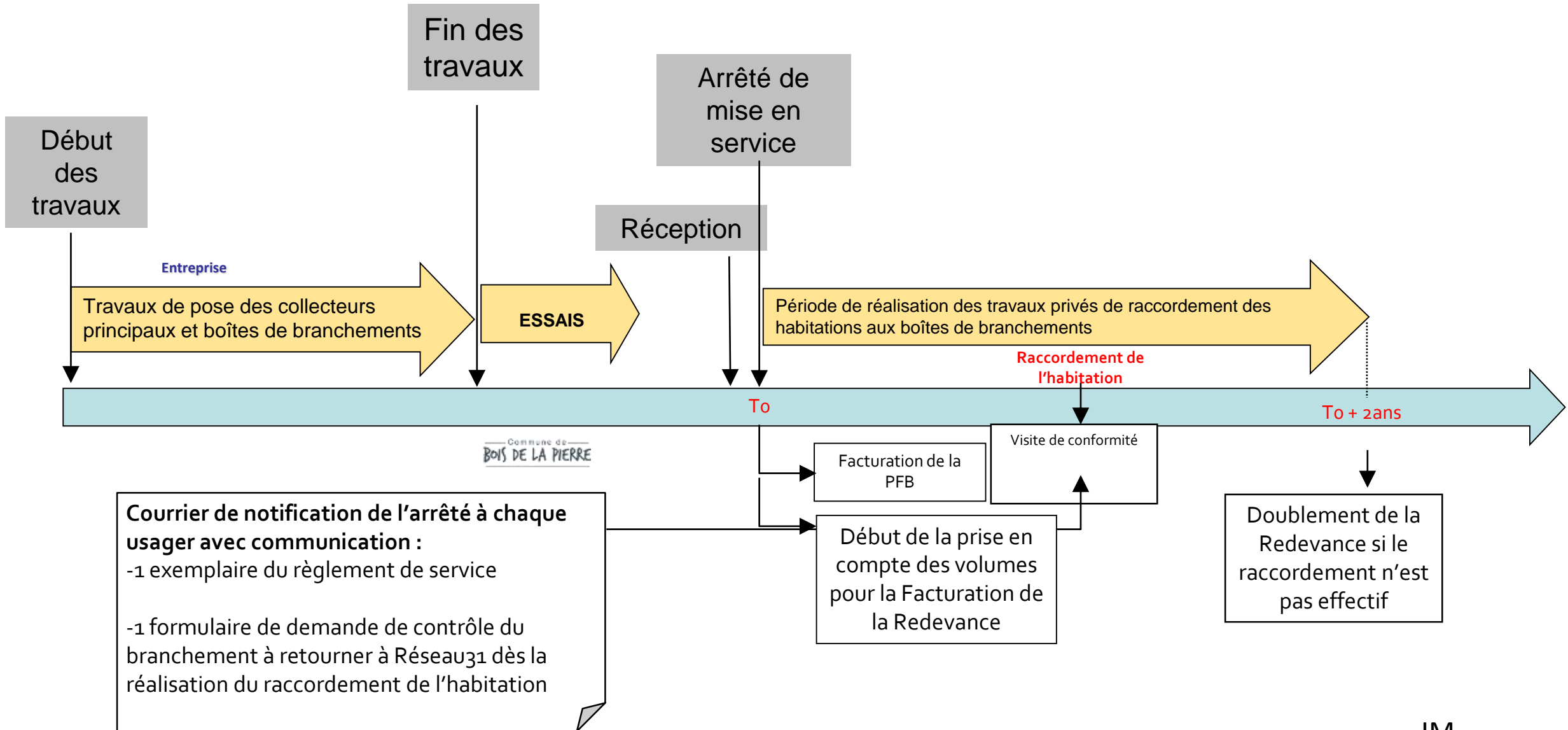
- Gestion de la step et de Réseaux
- Hydrocurages curatifs et préventifs
- Gestion des demandes de raccordement et d'urbanisme
- Gestion de la facturation
- Recouvrement des sommes à payer pour les branchements d'eaux usées



JM



Modalité de raccordement





Composante de la tarification: Taxes

○ La Participation aux Frais de branchement (PFB) :

-Montant pour les constructions existantes à la mise en service du réseau :

1140 € net

-Montant pour les constructions postérieures à la mise en service du réseau :

3080 € net

○ La Participation au financement de l'assainissement collectif (PFAC) :

-Montant pour les constructions existantes à la mise en service du réseau : **0 €**

-Montant pour les constructions postérieures

à la mise en service du réseau :

→ fonction de la taille du logement de 4 330 € pour un T3 à 6 600 € pour un T5 auquel il faut déduire le prix PFB



Composante de la tarification

○ Première estimation de la redevance assainissement:

Partie forfaitaire annuelle de : **104 €** HT par an - (TVA 10%)

Partie variable au m³ d'eau potable consommé de :

1,75 € HT le m³- (TVA 10%)



Délais de raccordement et taxes facturées pour les propriétaires de maisons existantes et abonnés situés en zone d'assainissement collectif

Cas de figure	Délai maximum de raccordement	Montant de la taxe de raccordement	Quand devrai-je la payer ?	Quand devrai-je payer la redevance assainissement facture d'eau	Conditions particulières
Habitation existante avec installation d'assainissement individuel non conforme	2 ans	1140 €	A la mise en service du réseau et station	A la mise en service du réseau et station	
Habitation existante de plus de 10 ans conforme	2 ans	1140 €	A la mise en service du réseau et station	A la mise en service du réseau et station	
Habitation existante de moins de 10 ans avec installation d'assainissement individuel conforme	Délai = 10 ans - Age de l'installation d'assainissement individuel	1140 €	A la mise en service du réseau et station	L'année effective de raccordement	Demander une dérogation à la mairie pour délai accordé au raccordement des habitations de moins de 10 ans conformes